

Měřič průtoku stlačeného vzduchu DN 65–250

testo 6446, testo 6447

Měření normovaného objemového průtoku v měřicím rozsahu 6,7 ... 27500 m³/h (DN65 ... DN250 nebo 2 1/2" ... 10")

Výměnná armatura: možnost vyjmutí sondy pod tlakem (pouze testo 6447)

Možnost volby materiálu mezi pozinkovanou ocelí a ušlechtilou ocelí

Vysoká flexibilita díky různým výstupům signálů:

- analogový výstup 4 ... 20 mA (4-vodičový)
- impulzní výstup
- 2 spínací výstupy (parametrizovatelné: v závislosti na spotřebě nebo objemovém průtoku, spínací, rozepínací kontakt, hystereze, okno)

Integrovaná funkce sumarizace (totalizátor) i bez další vyhodnocovací jednotky

Menu obsluhy s LED displejem

Senzor s možností čištění



testo 6446



testo 6447

m³/h;
l/min;
m³

°C

Měřiče průtoku stlačeného vzduchu testo 6446 a testo 6447 slouží ke zjištění, sledování, kontrole a protokolování spotřeby stlačeného vzduchu a tím jak ke zjišťování úniků v systémech stlačeného vzduchu, k rozdělení nákladů podle spotřeby, tak také k zajišťování managementu provozních špiček.

Měřiče spotřeby stlačeného vzduchu testo 6446 a testo 6447 měří normovaný objemový průtok provozního stlačeného vzduchu na kalorimetrickém principu, čímž je

postup měření nezávislý na procesním tlaku a nevytváří ztrátu tlaku. Varianta testo 6447 nabízí všechno jako varianta testo 6446, navíc je u ní možné vyjmutí sondy pod tlakem (patentovaná šroubovací armatura). Právě u velkých jmenovitých světlostí se jedná o důležitá potrubí stlačeného vzduchu, často o hlavní přívod po úpravě.



Technická data

	DN 65 (2 1/2")	DN 80 (3")	DN 100 (4")	DN 125 (5")	DN 150 (6")	DN 200 (8")	DN 250 (10")
Měřené veličiny							
(Normovaný) objemový průtok							
Volitelné jednotky	m ³ /h, l/min, m ³ /min, m ³						
Měřicí rozsah ¹	6 ... 2000 m ³ /h	9 ... 2750 m ³ /h	15 ... 4440 m ³ /h	23 ... 7000 m ³ /h	33 ... 10000 m ³ /h	58 ... 17500 m ³ /h	92 ... 27500 m ³ /h
Přesnost (norm. objem.průtok)	pro třídy kvality stlačeného vzduchu (ISO 8573: částice-vlhkost-olej) 1-4-1: ±3 % z nam.hodn. ±0,3 % z konečné hodnoty pro třídy kvality stlačeného vzduchu (ISO 8573: částice-vlhkost-olej) 3-4-4: ±6 % z nam.hodn. ±0,6 % z konečné hodnoty						
Senzor	termický, keramický senzor se skleněnou ochranou (kalorimetrická metoda měření)						
Odezva	0,1 s (pro parametr potlačení = 0), možnost oddálení přes menu obsluhy (0 s až 1 s)						
Teplota							
Jednotka	°C						
Měřicí rozsah	0 ... +60 °C / +32 ... +140 °F						
Nejistota měření	±2 K						

Vstupy a výstupy

Analogové výstupy

Typ výstupu	4 ... 20 mA (4-vodičový) volně škálovatelný mezi nulou a koncem měřicího rozsahu
Zatížení	max. 500 Ω
Další výstupy	
Impulzní výstup	čítač spotřebovaného množství (díky pevné paměti jsou hodnoty k dispozici i po resetu nebo výpadku napětí), hodnota 1 nebo 10 m ³ , impulzní výstupy 0,02 s ... 2 s, úroveň 24 VDC
Spínací výstup	2 spínací výstupy, parametrizovatelné (závislé na spotřebě nebo objemovém průtoku, spínací a rozezpínací kontakt, hystereze, okno), zatížení max. 20 ... 30 VDC nebo 250 mA, polohy spínače jsou zobrazeny pomocí 2 LED diod
Napájení	
Napájení	19 ... 30 VDC
Příkon	<100 mA
Připojení	konektor M12 x 1, zatížení do 250 mA, protizkratová ochrana (taktovaná), ochrana proti přepólování a proti přetížení Testo doporučuje příslušenství - kabel obj.č.: 0699 3393

Všeobecná technická data

Typ konstrukce

Materiál pouzdra	PBT-GF 20, PC (APEC), Makrolon, V2A (1.4301), Viton						
Délka měřicí trasy	124 mm	160 mm	160 mm	172 mm	180 mm	180 mm	196 mm
Průměr potrubí (měřicí trasa)	DN 65 (2 1/2")	DN 80 (3")	DN 100 (4")	DN 125 (5")	DN 150 (6")	DN 200 (8")	DN 250 (10")
Hmotnost testo 6446	8,3 kg	10,6 kg	12,7 kg	20,6 kg	25,4 kg	36 kg	48,4 kg
testo 6447	9,2 kg	11,6 kg	13,7 kg	21,6 kg	26,4 kg	37 kg	49,4 kg
Displej							
Displej / obsluha	4-místný alfanumerický displej, dvě tlačítka pro obsluhu, menu obsluhy, LED diody (4 x zelená pro fyzikální jednotky, 3 x žlutá pro zobrazení „údaj x 1 000 nebo polohy spínače)						
Max. zobraz. hodnota norm.objem.průtoku	0 ... 2400 m ³ /h	0 ... 3300 m ³ /h	0 ... 5320 m ³ /h	0 ... 8400 m ³ /h	0 ... 12000 m ³ /h	0 ... 21000 m ³ /h	0 ... 33000 m ³ /h
Zobrazení teploty	0 ... +60 °C						
Ostatní							
Krytí	IP65/III						
Ve shodě s	podle směrnice 89/336 EWG						
Použité materiály	materiály ušlechtilá ocel nebo ocel pozinkovaná, PEEK, polyester, viton, eloxovaný hliník; keramika						

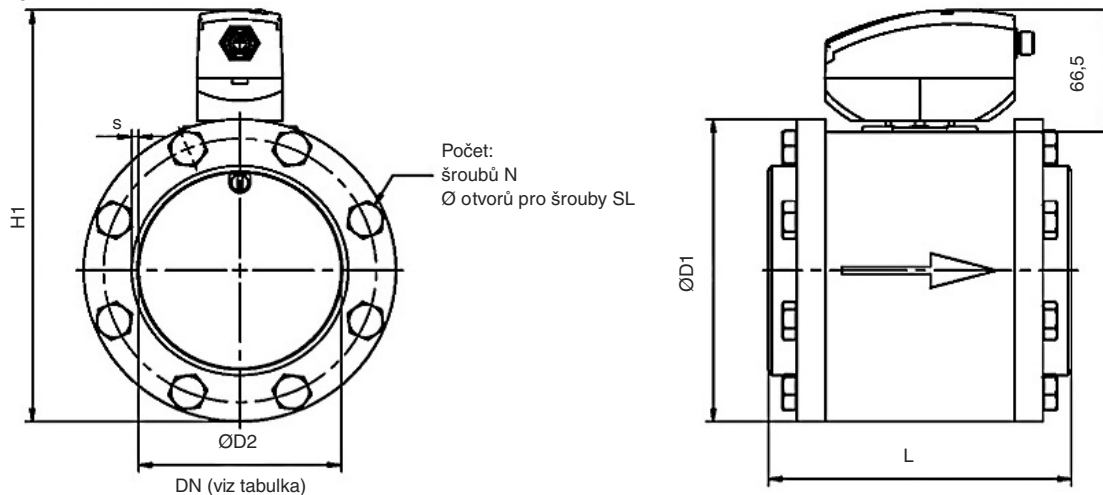
Provozní podmínky

Vlhkost (senzorka)	relativní vlhkost <90 %rv
Provozní teplota (pouzdro)	0 ... +60 °C (+32 ... +140 °F)
Skladovací teplota	-25 ... +85 °C (-13 ... +185 °F)
Měřená média	stlačený vzduch, na objednávku také CO ₂ nebo N ₂
Procesní tlak	PN 16 (max 16bar/232psi)
Kvalita vzduchu	ISO 8573: doporučené třídy 1-4-1

¹ Údaje podle DIN 2533 (+15 °C, 1013,25 hPa, 0 %rv)

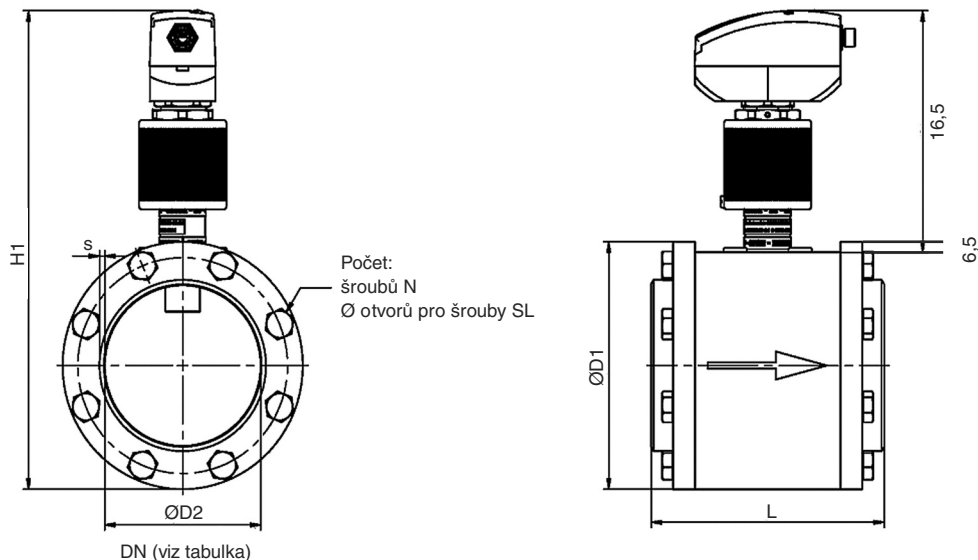
Technické výkresy

testo 6446



Jmenovitá světlost	L (mm)	D1 (mm)	D2 (mm)	S (mm)	H1	N	SL	G1*(kg)
DN 65	124	125	70,3	2,9	185	8	13	8,3
DN 80	160	141	82,5	3,2	201	8	13	10,6
DN 100	160	165	107,1	3,6	225	8	13	12,7
DN 125	172	205	131,7	4,0	265	8	17	20,6
DN 150	180	235	159,3	4,5	295	8	17	25,4
DN 200	180	290	207,3	5,9	350	12	17	36,0
DN 250	196	355	260,4	6,3	415	12	21	48,4

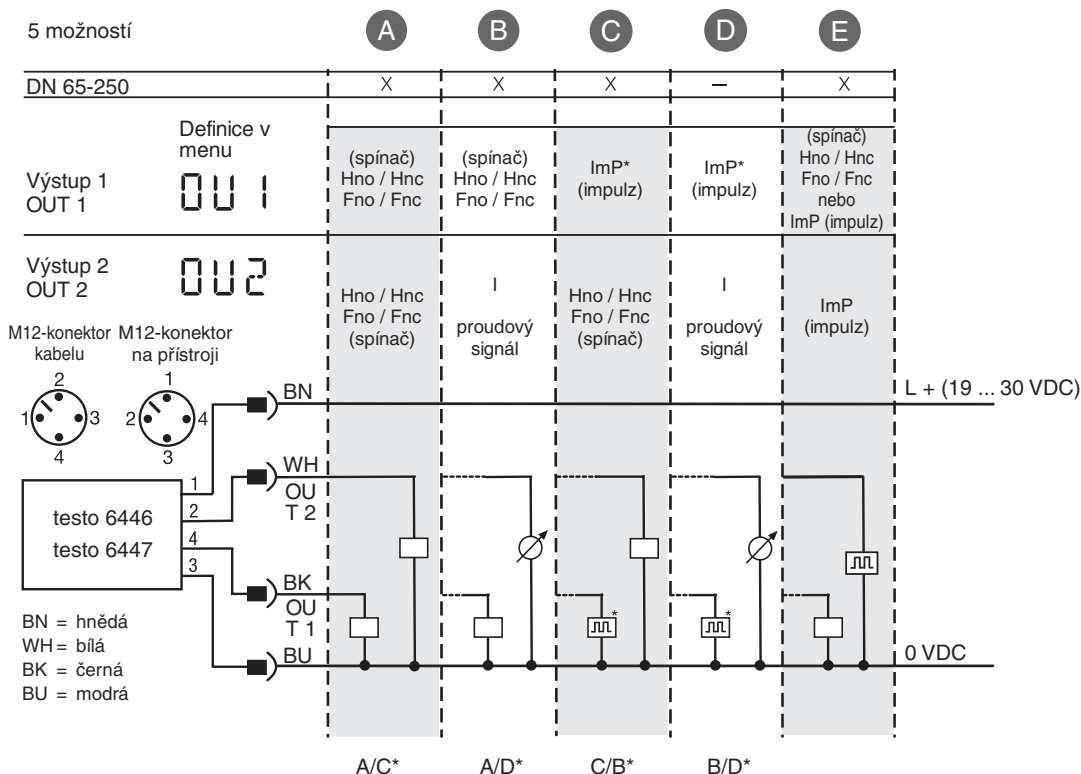
testo 6447



Jmenovitá světlost	L (mm)	D1 (mm)	D2 (mm)	S (mm)	H1	N	SL	G1*(kg)
DN 65	124	125	70,3	2,9	279	8	13	9,3
DN 80	160	141	82,5	3,2	295	8	13	11,6
DN 100	160	165	107,1	3,6	319	8	13	13,7
DN 125	172	205	131,7	4,0	359	8	17	21,6
DN 150	180	235	159,3	4,5	389	8	17	26,4
DN 200	180	290	207,3	5,9	444	12	17	37,0
DN 250	196	355	260,4	6,3	509	12	21	49,4

Technické výkresy / příklady objednávek

Elektrické připojení



* Při výběru menu ImPR = Yes -> impulzní výstup
Při výběru menu ImPR = No -> spínací výstup (počítadlo předvolby)

Objednací údaje testo 6446, testo 6447

Varianta		0699 6446 / ... (standard)	0699 6447 / ... (s možností vyjmutí sondy pod tlakem)
DN* mm	DN inch	Materiál: pozinkovaná ocel	Materiál: ušlechtilá ocel
65	2½	... / 1	... / 11
80	3	... / 2	... / 12
100	4	... / 3	... / 13
125	5	... / 4	... / 14
150	6	... / 5	... / 15
200	8	... / 6	... / 16
250	10	... / 7	... / 17

* Průměry specifické dle zákazníka mezi 65 mm a 250 mm jsou k dodání na objednávku.

** K provozu je zapotřebí připojovací kabel, např. obj.č. 0699 3393.

Příklad objednávky

Příklad objednávky pro měřič průtoku stlačeného vzduchu testo 6447 s následujícími možnostmi:

- DN 150
- vyjmutí sondy pod tlakem
- materiál ušlechtilá ocel

Obj.č. 0699 6447 / 15



JSP, s.r.o.
Rašova 547
506 01 Jičín
Czech Republic
+420 493 760 811
jzp@jzp.cz
www.jzp.cz