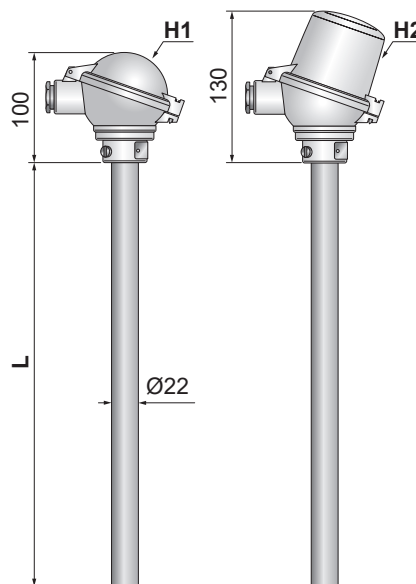


T1580 K22 (dříve T1512)

Termoelektrické snímače teploty tyčové s kovovou ochrannou trubicí řada CeraTEMP® 80

- Drátový termočlánek 1× / 2× "J", "K" s průměrem větvi 2 nebo 3 mm.
- Měřicí rozsah -40 až +900 °C ("J"), -40 až +1200 °C ("K").
- Třída přesnosti 1, 2 dle ČSN EN 60584-1.
- Materiál ochranné trubky ocel 1.4762, 1.4845, nebo Kanthal AF.
- Volitelná jmenovitá délka ochranných trubek.
- Upevnění snímače teploty pomocí přesuvné upevňovací příruby nebo přesuvného upevňovacího šroubení.
- Stupeň krytí IP 53.
- Možnost montáže převodníku s výstupem 4 až 20 mA, HART, Profibus, Fieldbus do hlavičky, včetně provedení s galvanickým oddělením a jiskrově bezpečným provedením.



Objednací tabulka

Termočlánek			T1580 ① ② ③ ④ ⑤ ⑥
1. kód	Typ, provedení měřicího konce	Měřicí rozsah	Průměr větvi termočláčku
21	1× "J" (Fe-CuNi), izolovaný	-40 až +900 °C (+700 °C) *1	3 mm
61	2× "J" (Fe-CuNi), izolovaný, odděl. měřicí spoje	-40 až +900 °C (+700 °C) *1	3 mm 2 mm (K223Z)
22	1× "K" (NiCr-NiAl), izolovaný *2	-40 až +1200 °C (+1000 °C) *1	3 mm
62	2× "K" (NiCr-NiAl), izolovaný, odděl. měřicí spoje *2	-40 až +1200 °C (+1000 °C) *1	3 mm 2 mm (K223Z)
99	jiný		

*1 - Maximální doporučená teplota pro nepřetržitý provoz. *2 - Drátové termočláčky typu "K" nejsou vhodné pro redukční atmosféru, ve které dochází k degradaci materiálů větvi TC zapříčiněnou tzv. "Zelenou hnilobou"; do tohoto prostředí je vhodnější zvolit snímač s plášťovou vložkou, viz řada snímačů ModuTEMP® 70.

Třída přesnosti dle ČSN EN 60584-1		T1580 ① ② ③ ④ ⑤ ⑥
2. kód	Popis	
T7	2	
T6	1	
T9	jiná	

Provedení armatury			T1580 ① ② ③ ④ ⑤ ⑥
3. kód	Vnější ochranná trubka Ø [mm] / materiál	Kapilára materiál	T _{MAX} ochr. trubek *1
K222	22 × 2 / ocel 1-4762	C610	1100 °C
K223Z	22 × 3,5 / ocel 1.4845	C610	1100 °C

T1580 K22 (dříve T1512)

Termoelektrické snímače teploty tyčové s kovovou ochrannou trubicí řada CeraTEMP® 80

3. kód	Vnější ochranná trubka Ø [mm] / materiál	Kapilára materiál	T _{MAX} ochr. trubek *1
K224	22 × 1,3 / Kanthal AF (1.4767)	C610	1300 °C
K225	22 × 2 / ocel 1.4841	C610	1150 °C
K999	jiná		

*1 - Skutečná teplotní odolnost ochranných trubek je ovlivněna dalšími provozními parametry (agresivita, rychlost proudění a brazivita měřeného média, teplotní šoky, vibrace atd.).

Jmenovitá délka

T1580 ① ② ③ ④ ⑤ ○

4. kód	Rozměr L
L180	180 mm
L250	250 mm
L350	350 mm
L500	500 mm
L700	700 mm
L800	800 mm
L1000	1000 mm
L1200	1200 mm
L1400	1400 mm
L1600	1600 mm
L2000	2000 mm
L_____	jinou délku uveďte v mm

Hlavice

T1580 ① ② ③ ④ ⑤ ○

5. kód	Popis
H1	typ A, Al slitina, vývodka 4 až 12,5 mm, IP 53
H2	typ A, s vysokým víčkem pro montáž převodníku Ø 62 mm, Al slitina, vývodka 4 až 12,5 mm, IP 53 *1
H2D	typ A, s vysokým víčkem pro montáž převodníku Ø 62 mm, Al slitina, 2× vývodka 4 až 12,5 mm, IP 53 *1
H9	jiná

*1 - Teplota hlavice s převodníkem nesmí překročit podle použitého převodníku 80 nebo 85 °C.

Volitelné provedení a příslušenství

T1580 ① ② ③ ④ ⑤ ●

Kód	Zvláštní provedení
RU	rychlouzávěr hlavice

Kód	Kalibrace v zákaznickém stanovených bodech, včetně kalibračního listu
KTE32AB	kalibrace termoelektrického snímače ve třech bodech v rozsahu -40 až +1100 °C
KTE42AB	kalibrace termoelektrického snímače ve čtyřech bodech v rozsahu -40 až +1100 °C
KTE52AB	kalibrace termoelektrického snímače v pěti bodech v rozsahu -40 až +1100 °C
KTE32B	kalibrace termoelektrického snímače ve třech bodech v rozsahu +400 až +1200 °C
KTE42B	kalibrace termoelektrického snímače ve čtyřech bodech v rozsahu +400 až +1200 °C
KTE52B	kalibrace termoelektrického snímače v pěti bodech v rozsahu +400 až +1200 °C
KTE9	jiná

Kód	Doplňky
BZS	nerezový závěsný štítek (70 × 15 mm) s laserovým popisem dle objednávky
PPZ	popis výrobku laserem dle objednávky

Kód	Upevňovací šroubení a příruby
UPS22M33	přesuvné upevňovací šroubení pro průměr 22 mm, připojovací závit M33×2
UP03	přesuvná upevňovací příruba pro průměr 22 mm
P9	jiné

Příklad objednávky:

T1580 21 T7 K223 L700 H2 KTE32AB (-40, 300, 700 °C) UP03