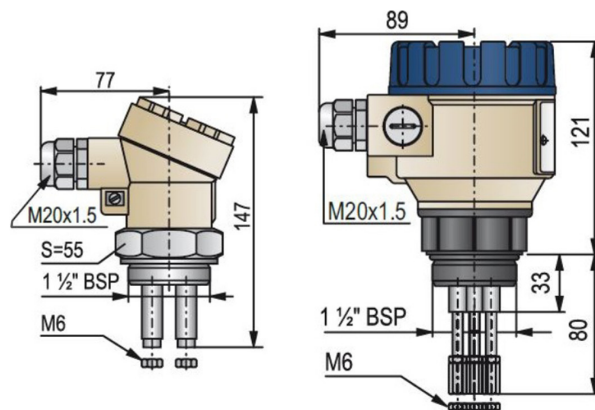


# NIVOCONT KSH

## Vodivostní spínač hladiny

- Připevňovací člen vícetyčové sondy pro spínání elektricky vodivých kapalin.
- Spínání až 4 hladin.
- Určen pro připojení k vyhodnocovačům řady KR.
- Materiál nerezová ocel 1.4571.
- Hlavice lakovaná hliníková slitina nebo plastová.
- Mechanické připojení 1 1/2" BSP s PFA nebo PP izolací.
- Pracovní tlak max. 1,6 MPa (KSH-2), 300 kPa (KSH-3).
- Teplota kapalin max. +80 °C (KSH-3), max. +200 °C (KSH-2).
- Stupeň krytí IP 65 (KSH-2) / IP 67 (KSH-3).



KSH-202

KSH-203

### Objednací tabulka

Kryt / izolace		KSH-①②③
<b>1. kód</b>	<b>Popis</b>	
2	lakovaná hliníková slitina / PFA	
3	plast (PBT) / PP	
Sondy		KSH-①②③
<b>2. kód</b>	<b>Popis</b>	
02	2 tyčová verze + referenční elektroda	
03	3 tyčová verze + referenční elektroda	
04	4 tyčová verze + referenční elektroda	
Volitelné provedení		KSH-①②③
<b>3. kód</b>	<b>Popis</b>	
X07	procesní připojení 1 1/2" NPT	
Příslušenství		
Kód	Tyčová elektroda	Délka
KLN-205	nerezová ocel, závit M6	0,5 m
KLN-210	nerezová ocel, závit M6	1 m
KLN-215	nerezová ocel, závit M6	1,5 m
KLN-220	nerezová ocel, závit M6	2 m
KLN-225	nerezová ocel, závit M6	2,5 m
KLN-230	nerezová ocel, závit M6	3 m

Kód	Tyčová elektroda	Délka
<b>KLN-205-X03</b>	nerezová ocel, závit M6, potažená PE, maximální teplota 100 °C	0,5 m
<b>KLN-210-X03</b>	nerezová ocel, závit M6, potažená PE, maximální teplota 100 °C	1 m
<b>KLN-215-X03</b>	nerezová ocel, závit M6, potažená PE, maximální teplota 100 °C	1,5 m
<b>KLN-220-X03</b>	nerezová ocel, závit M6, potažená PE, maximální teplota 100 °C	2 m
<b>KLN-225-X03</b>	nerezová ocel, závit M6, potažená PE, maximální teplota 100 °C	2,5 m
<b>KLN-230-X03</b>	nerezová ocel, závit M6, potažená PE, maximální teplota 100 °C	3 m
Kód	Separátor tyčových elektrod *1	
<b>KLP-201-0</b>	doporučené použití na elektrodách delších než 50 cm, a po každých dalších 50 cm (KSH-3)	
<b>KLP-204-0</b>	doporučené použití na elektrodách delších než 50 cm, a po každých dalších 50 cm (KSH-2)	
Kód	Vyhodnocovací relé na DIN lištu	Napájecí napětí
<b>HRH-5/UNI</b>	SPDT relé, max. 250 VST / 8 A	24 až 240 V AC/DC

\*1 - V objednávce uveďte počet kusů.

Příklad objednávky:  
**KSH-①②③ → KSH-203,**  
**KLN-215-X03, KLP-204 (3ks)**

TEPLOTA

PŘEVODNÍKY

TLAK

**HLADINA**

PRŮTOK

ANALÝZA

ZDROJE

PŘÍSTROJE

KOMUNIKACE

ARMATURY

OSTATNÍ