

# HACH 5500 sc ANALYZÁTOR KŘEMÍKU

Aplikace  
• Energetika



## Nižší potřeba údržby, méně odstávek

Poskytuje spolehlivé výsledky, které šetří váš čas i námahu.

### 90 dnů kontinuálního provozu

Analýzátor potřebuje pouhé 2 litry od každé činidla a bude pracovat bez obsluhy až 90 dnů. To je dvakrát déle oproti předchozí verzi analyzátoru.

### Šetří čas na údržbu

Jedinečný tlakový přívod činidel eliminuje častou údržbu spojenou s čerpadly.

### Zabraňuje odstávkám

Nástroje prediktivní diagnostiky obsahující technologii Prognosys společnosti Hach, výstražné diody LED a viditelná oznámení na obrazovkách zabraňují neplánovaným odstávkám.

### Čistá, rychlá a jednoduchá výměna činidla

Odkapávání činidel do přístroje, na podlahu nebo oděv je již minulostí. Uzavřené lahve s činidly mohou být jednoduše vyměněny připojením k barevně odlišeným uzávěrům jemným otočením.

### Jednoduše ověřitelné s našimi laboratorními produkty - časová úspora

Funkce pro nasátí ručního vzorku umožňuje rychlou analýzu namátkového vzorku v analyzátoru a funkce pro odpuštění ručního vzorku usnadňuje odběr vzorku pro ověření laboratorní analýzou.

## Technické údaje\*

<b>Princip měření</b>	Kolorimetrický
<b>Rozsah měření</b>	0 - 5000 µg/L jako SiO <sub>2</sub>
<b>Přesnost</b>	0 - 500 µg/L: ±1% nebo ±1 µg/L z naměřené hodnoty, která je větší; 500 - 5 000 µg/L: ±5%
<b>Opakovatelnost</b>	± 0,5 µg/L nebo ± 1 % z naměřené hodnoty, která je větší
<b>Detekční limit</b>	0,5 µg/L
<b>Doba odezvy</b>	Zpravidla, 9,5 minut při 25 °C; mění se s teplotou
<b>Spotřeba činidla</b>	2 L každého činidla každých 90 dnů s dobou cyklu 15 minut
<b>Provozní teplotní rozsah</b>	5 - 45 °C
<b>Provozní vlhkost</b>	5 - 95 % nekondenzující (jen vnitřní použití)
<b>Tlak vzorku</b>	0,14 - 6 bar (přednastavit regulátor tlaku)
<b>Teplota vzorku</b>	5 - 50 °C
<b>Průtoková rychlost</b>	55 - 300 mL/min
<b>Počet kanálů</b>	1, 2, 4, 6; programovatelná sekvence
<b>Odběr vzorku</b>	Funkce pro změření ručního vzorku

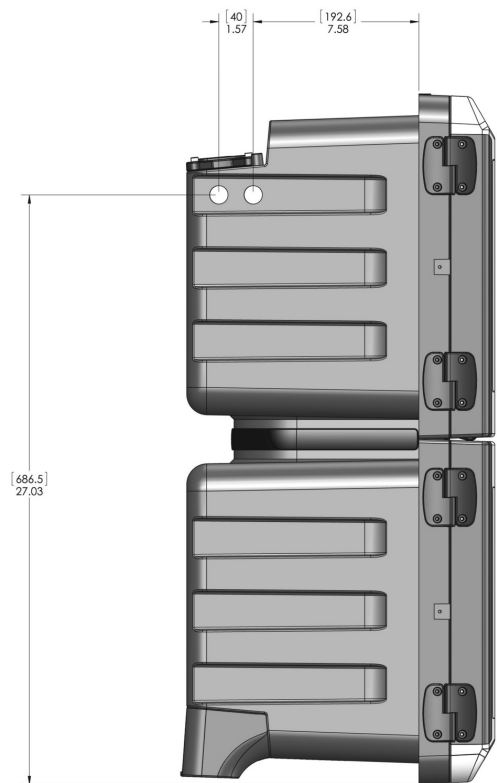
<b>Způsob montáže</b>	Stěna, panel nebo stůl
<b>Armatura</b>	Trasa vzorku a odtok pro nadbytečný vzorek: 6 mm (1/4 palce) Přívod tlakového vzduchu: 6 mm (1/4 palce)
<b>Požadavky na napájení (V)</b>	100 - 240 V AC, 24 V DC
<b>Požadavky na napájení (Hz)</b>	50/60 Hz
<b>Výstup</b>	4 - 20 mA
<b>Rozměry (V x Š x H)</b>	804 mm x 452 mm x 360 mm
<b>Stupeň krytí</b>	IP56 / NEMA 4X
<b>Certifikace</b>	CE (EN 61326-1: 2006; EN 61010-1: 2010; EN 60529: 1991, +A1:2000) KC (EN 61326-1: 2006) C-tick (EN 61326-1: 2006) cETLus (UL 61010-1: 2012; NEMA 250: 2003; CSA C22.2 No 61010-1: 2012)

\*Uvedené informace mohou být změněny bez předchozího upozornění.

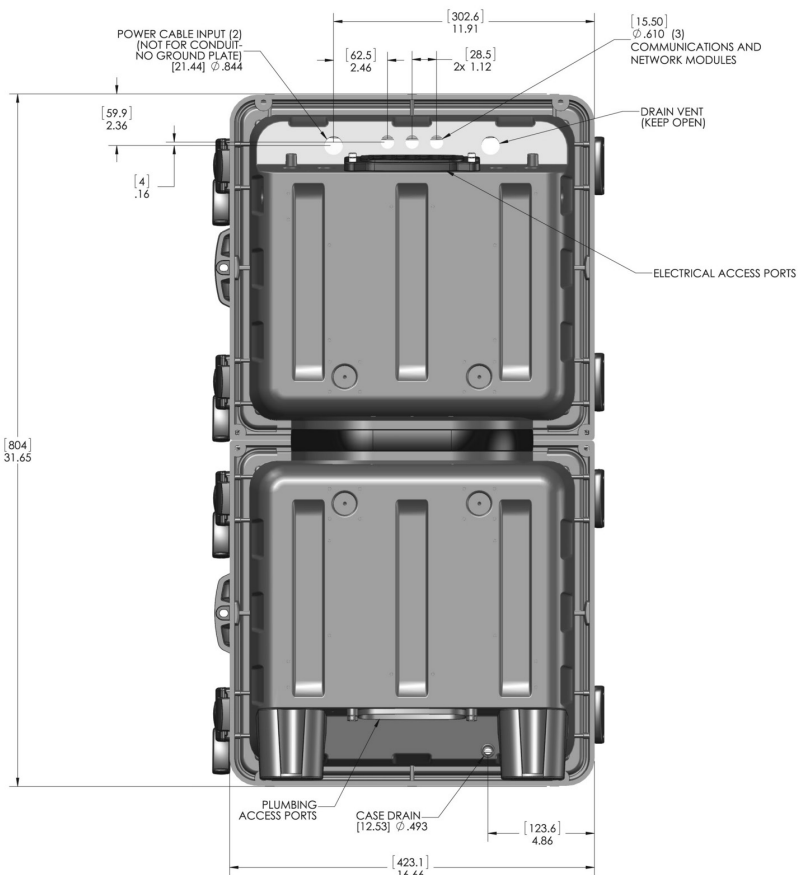
## Princip činnosti

Oxid křemičitý ve vzorku reaguje v kyselém prostředí s molybdenanovými ionty za vzniku komplexů kyseliny silikomolybdenové. Přidáním kyseliny citronové jsou zničeny fosforečnanové komplexy. Pak je přidáno činidlo aminokyseliny, aby redukovalo žlutou kyselinu silikomolybdenovou za vzniku intenzivního modrého zbarvení, které je přímo úměrné koncentraci oxidu křemičitého. Výsledky jsou měřeny při vlnové délce 815 nm.

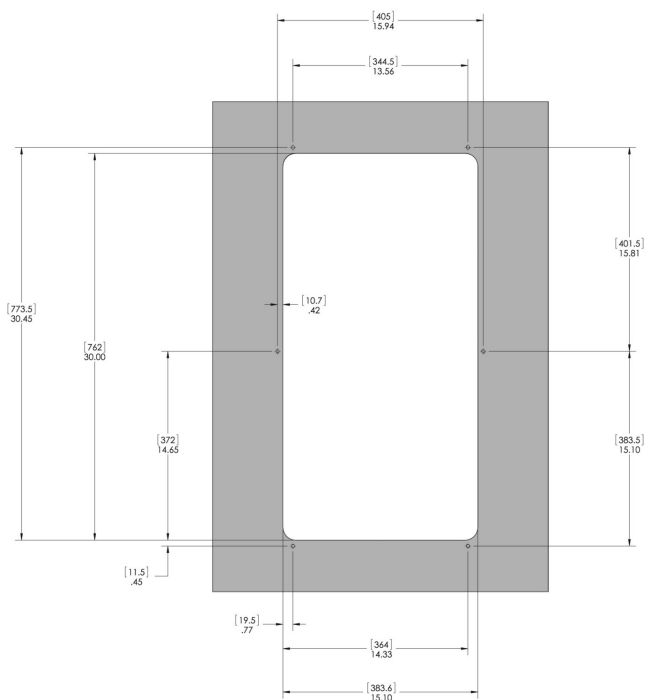
## Rozměry



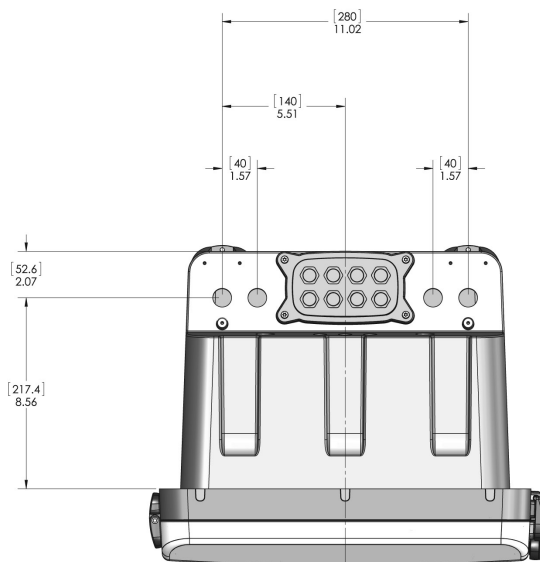
RIGHT SIDE VIEW



REAR VIEW



PANEL CUTOUT



TOP VIEW

## Informace pro objednání

### Přístroje

<b>5500.KTO.S0.A1E</b>	Hach 5500 sc analyzátor křemíku, jen s čidly výrobce, AC, 1 kanál
<b>5500.KTO.S0.A2E</b>	Hach 5500 sc analyzátor křemíku, jen s čidly výrobce, AC, 2 kanály
<b>5500.KTO.S0.A4E</b>	Hach 5500 sc analyzátor křemíku, jen s čidly výrobce, AC, 4 kanály
<b>5500.KTO.S0.A6E</b>	Hach 5500 sc analyzátor křemíku, jen s čidly výrobce, AC, 6 kanálů
<b>5500.KTO.S0.D1E</b>	Hach 5500 sc analyzátor křemíku, jen s čidly výrobce, DC, 1 kanál
<b>5500.KTO.S0.D2E</b>	Hach 5500 sc analyzátor křemíku, jen s čidly výrobce, AC, 2 kanály
<b>5500.KTO.S0.D4E</b>	Hach 5500 sc analyzátor křemíku, jen s čidly výrobce, DC, 4 kanály
<b>5500.KTO.S0.D6E</b>	Hach 5500 sc analyzátor křemíku, jen s čidly výrobce, DC, 6 kanálů

*Každý analyzátor je dodáván se sadou čidel Hach pro spuštění a až na 90 dnů provozu.*

### Reagencie

<b>6783600</b>	5500 sc Souprava čidel pro stanovení oxidu křemičitého
<b>6774802</b>	5500 sc, čidlo 1, pro stanovení oxidu křemičitého, 2 L
<b>6774902</b>	5500 sc, čidlo 2, pro stanovení oxidu křemičitého, 2 L
<b>6775102</b>	5500 sc, čidlo 3, pro stanovení oxidu křemičitého, sada
<b>6775002</b>	5500 sc, standard 1, oxid křemičitý, 2 L

### Příslušenství/Možnost

<b>6787000</b>	Sada, panel pro modernizaci, S5000 na 5500 sc
<b>9179800</b>	Napájecí šňůra, Evropa
<b>6786600</b>	Sada adaptérů na vzorek, nerezavějící ocel
<b>1757700</b>	Chladič vzorků, nerezavějící ocel
<b>6792501</b>	Sada modulu, Modbus (SC200)
<b>6792601</b>	Sada modulu, Profibus (SC200)

### Servisní balíčky

#### Zprovoznění:

Uvedení do provozu, instruktáž a zaškolení obsluhy pro zajištění nejlepšího výkonu zařízení ihned od prvního dne provozu.

#### Servisní smlouva:

Hach nabízí širokou nabídku servisních smluv, které mohou být upraveny na míru tak, aby byla zabezpečena maximální spolehlivost měření a životnost přístroje.

*Neváhejte nás kontaktovat pro zaslání servisní nabídky navržené přímo pro vás.*