

TDR – Reflektometrické radarové

Kontinuální hladinoměř



Přehled

VEGAFLEX série 80

Strana 48

Strana 50

VEGAFLEX

Univerzální sonda pro měření výšky hladiny sypkých materiálů a kapalin

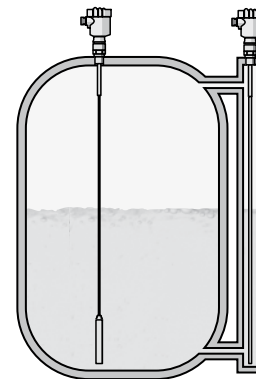
Měřicí princip

Vysokofrekvenční mikrovlnné impulsy jsou šířeny podél tělesa, které je ponořeno do média v nádrži (lano, tyč, koaxiální tyč). Mikroprocesorem řízená elektronika vyhodnocuje dobu mezi vysláním impulsu a přijetím odraženého impulsu od hladiny. Lanovou a tyčovou sondou je možné libovolně přizpůsobit (zkrátit) individuálním podmínkám aplikace..

Aplikace

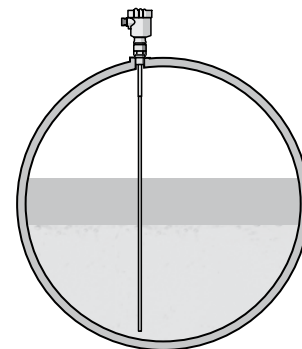
Měření hladiny kapalin

Měření není ovlivňováno změnou hustoty, párou nebo silným tlakem a teplotní změnou. Dokonce ani nánosy na sondě nebo na stěně zásobníku neovlivňují měření. Ideální aplikací je měření hladiny v obtokovém stavoznaku, kde může být dokonce spolehlivě měřeno médium s dielektrickou konstantou nižší než 1,6. Rovněž připojovací části stavoznaku nemají vliv na měření.



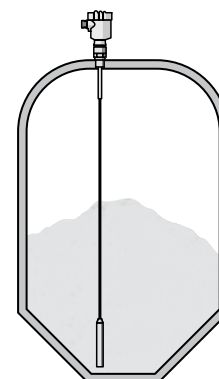
Měření hladiny sypkých materiálů

Kromě kontinuálního měření výšky hladiny sypkých materiálů a kapalin, byl tento měřicí princip šíření elektromagnetického impulsu vyvinut také pro měření rozhraní. Typickou aplikací je měření oleje a vody nebo rozpouštědel a vody. Signál se odráží od hladiny média s různou dielektrickou konstantou a umožňuje měření v několika vrstvách. Výhody v porovnání s plovákovými měřicími principy je tento princip nezávislý na hustotě a nepoužívá k měření pohyblivé části. Reflektometrické hladinoměry jsou naprosto bezúdržbové. Pomocí digitální jednotky VEGAMET 625 je možné vyhodnocovat obě hladiny.







Měření rozhraní kapalin

Typické parametry sypkých materiálů jako je např. prašnost nebo kondenzace neovlivňují spolehlivost měření. Tvar násypného úhlu nebo vlastnosti měřeného produktu např. změna ze suchého písku na vlhký nemá vliv na měřicí výsledky..



Přehled

Typ přístroje	Měřicí rozsah Přesnost	Procesní připojení	Provozní teplota	Procesní tlak
VEGAFLEX 81 Kapaliny	 Tyč do 6 m koaxiální verze do 6 m Lano do 75 m +/- 2 mm	Závit od G $\frac{3}{4}$, $\frac{3}{4}$ NPT, Příruba od DN 25, 1"	-40 ... +200 °C	-1 ... +40 bar (-100 ... +4000 kPa)
VEGAFLEX 82 Sypké materiály	 Tyč do 6 m Lanová anténa do 75 m +/- 2 mm	Závit G $\frac{3}{4}$, $\frac{3}{4}$ NPT, Příruba od DN 25, 1"	-40 ... +200 °C	-1 ... +40 bar (-100 ... +4000 kPa)
VEGAFLEX 83 Kapaliny	 Tyč do 4 m Lano do 32 m +/- 2 mm	Příruba od DN 25, 1", Hygienické připojení	-40 ... +150 °C	-1 ... +16 bar (-100 ... +1600 kPa)
VEGAFLEX 86 Kapaliny	 Tyč do 6 m koaxiální verze do 6 m Lano do 75 m +/- 2 mm	Závit G1 $\frac{1}{2}$, 1 $\frac{1}{2}$ NPT, Příruba od DN 50, 2"	-196 ... +450 °C	-1 ... +400 bar (-100 ... +40000 kPa)

VEGAFLEX 81



Reflektometrický radarový hladinoměr TDR pro měření hladiny a rozhraní kapalin

Applikace

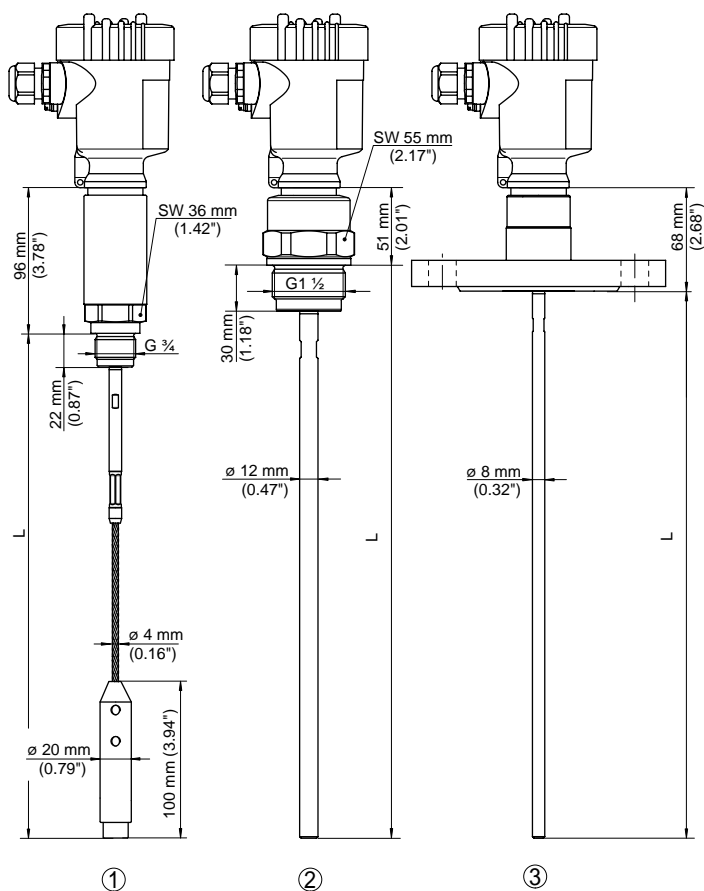
VEGAFLEX 81 je bezúdržbový hladinoměr pro kontinuální měření výšky hladiny kapalin. Tento spolehlivý hladinoměr je vhodný pro měření výšky hladiny kapalin i v případě výparů, nálepů, pěny a kondenzace. VEGAFLEX 81 je cenově přijatelné řešení pro měření hladiny nebo rozhraní hladin.

Výhody

- Snadné uvedení do provozu
- Jednoduchá komplexní diagnostika zajišťuje bezúdržbový provoz
- Možnost zkrácení sondy poskytuje vysokou flexibilitu v plánování

Technické údaje

Verze:	lanová anténa (ø 2 mm, ø 4 mm) tyčová anténa (ø 8 mm) koaxiální verze (ø 21.3, mm, ø 42 mm)
Měřicí rozsah:	lano do 75 m tyč do 6 m koaxiální verze do 6 m
Procesní připojení:	závit od G $\frac{3}{4}$, $\frac{1}{4}$ NPT příruby od DN 25, 1"
Provozní teplota:	-40 ... +200 °C
Provozní tlak:	-1 ... +40 bar (-100 ... +4000 kPa)
Přesnost:	+/- 2 mm



- 1 Lanová verze
- 2 Tyčová verze
- 3 Přírubová verze

Další verze procesních připojení a ostatní možnosti na www.vega.com/configurator.

Další nákresy naleznete na www.vega.com/downloads.

Montážní příslušenství a návarky naleznete v kapitole „Příslušenství“.

Specifikace schválení / Oblast

A	ATEX / Evropa
I	IEC / Celý svět
Schválení	
X	bez
C	ATEX II 1G, 1/2G, 2G Ex ia IIC T6
D	ATEX II 1/2G, 2G Ex d ia IIC T6
E	ATEX II 1/2G, 2G Ex d IIC T6
R	ATEX II 1D, 1/2D, 2D IP6x T
C	IEC Ex ia IIC T6
D	IEC Ex d ia IIC T6
E	IEC Ex d IIC T6
R	IEC IP6x T tD
Version / Material	
B	Lanové provedení ø 2 mm se závažím / 316
A	Lanové provedení ø4 mm se závažím / 316
E	Tyčové provedení ø8 mm / 316L
F	Tyčové provedení ø12 mm / 316L
L	Koaxiální provedení ø21.3 mm / 316L
P	Koaxiální provedení ø42.2 mm / 316L
Procesní připojení / Materiál	
TA	Závít G¾ (DIN 3852-A) PN6 / 316L
TS	Závít ¾NPT (ASME B1.20.1) PN6 / 316L
TB	Závít G¾ (DIN 3852-A) PN40 / 316L
TC	Závít G¾A (DIN 3852-A) PN40 / 2.4602(C22)
TI	Závít G1½ (DIN 3852-A) PN40 / 316L
DA	Příruba DN25PN40 Tvar C, DIN2501 / 316L
DD	Příruba DN50PN40 Tvar C, DIN2501 / 316L
DF	Příruba DN80PN40 Tvar C, DIN2501 / 316L
AK	Příruba 1" 150lb RF, ANSI B16.5 / 316L
AB	Příruba 2" 150lb RF, ANSI B16.5 / 316L
Těsnění / Druhý stupeň ochrany / Provozní teplota	
A	FKM (SHS FPM 70C3 GLT) / bez / -40...80°C
F	FKM (SHS FPM 70C3 GLT) / bez / -40...150°C
L	FFKM (Kalrez 6375) / ano / -20...200°C
H	EPDM (A+P 75.5/KW75F) / bez / -40...150°C
J	s borokřemičitým sklem / ano / -60...150°C
Elektronika	
H	Dvouvodič 4...20mA/HART®
A	Dvouvodič 4...20mA/HART® se SIL kvalifikací
B	Čtyřvodič 4...20mA/HART®; 90...253V AC; 50/60Hz
I	Čtyřvodič 4...20mA/HART®; 9,6...48V DC; 20...42V AC
P	Profibus PA
F	Foundation Fieldbus
Doplňkové elektroniky	
X	bez
F	PLICSMOBILE
Pouzdro / Krytí	
K	Plastové / IP66/IP67
A	Hliníkové / IP66/IP68 (0.2 bar)
D	Hliníkové dvoukomorové pouzdro / IP66/IP68 (0.2 bar)
B	Nerez (elektrolyt. leštěné) 316L / IP66/IP68 (0.2bar)
W	Nerezové dvoukomorové / IP66/IP68 (0.2bar)
R	Plastové dvoukomorové / IP66/IP67
Kabelový vstup / Připojení	
M	M20x1.5 / Kabelová vývodka PA černá
N	½NPT / Záslepka
Zobrazovací/nastavovací modul PLICSCOM	
X	bez
A	s modulem
Certifikáty	
M	ano (např. FDA; EN 10204-3.1; NACE)
X	Ne

FX81.																			
-------	--	--	--	--	--	--	--	--	--	--	--	--	--	--	--	--	--	--	--

Délka

Lano ø4 mm/316 (500-75000 mm) za 100 mm
Tyč ø8 mm/316L (300-6000 mm) za 100 mm
Tyč ø12 mm/316L (300-4000 mm) za 100 mm
Koax ø21.3mm/316L (300-6000 mm) za 100 mm
Koax Ø42.2mm/316L (300-6000 mm) za 100 mm

VEGAFLEX 82



Reflektometrický radarový hladinoměr TDR pro měření hladiny sypkých materiálů

Aplikace

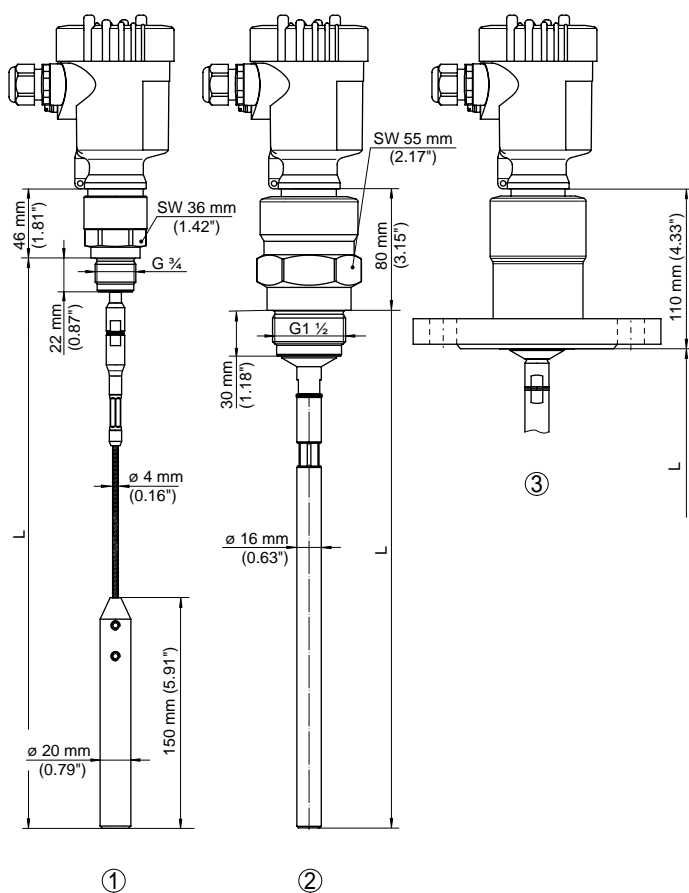
VEGAFLEX 82 je bezúdržbový hladinoměr pro kontinuální měření výšky hladiny lehkých a těžkých sypkých materiálů. Tento spolehlivý hladinoměr je vhodný pro měření výšky hladiny sypkých materiálů i v případě vysoké prašnosti, kondenzace a tvorby nánosů. VEGAFLEX 82 je cenově přijatelné řešení pro vaši aplikaci.

Výhody

- Snadné uvedení do provozu
- Jednoduchá komplexní diagnostika zajišťuje bezúdržbový provoz
- Možnost zkrácení sondy poskytuje vysokou flexibilitu v plánování

Technické údaje

Verze:	lanová anténa (ø 4 mm, ø 6 mm, ø 11 mm) tyčová anténa (ø 16 mm)
Měřicí rozsah:	lano do 75 m tyč do 6 m
Procesní připojení:	závit od G $\frac{3}{4}$, $\frac{3}{4}$ NPT příruby od DN 25, 1"
Provozní teplota:	-40 ... +200 °C
Provozní tlak:	-1 ... +40 bar (-100 ... +4000 kPa)
Přesnost:	+/- 2 mm



- 1 Lanová verze
- 2 Tyčová verze
- 3 Přírubová verze

Další verze procesních připojení a ostatní možnosti na www.vega.com/configurator.

Další nákresy naleznete na www.vega.com/downloads.

Montážní příslušenství a návarky naleznete v kapitole „Příslušenství“.

Specifikace schválení / Oblast

- A** ATEX / Evropa
- I** IEC / Celý svět

Schválení

- X** bez
- C** ATEX II 1G, 1/2G, 2G Ex ia IIC T6
- D** ATEX II 1/2G, 2G Ex d ia IIC T6
- E** ATEX II 1/2G, 2G Ex d IIC T6
- R** ATEX II 1D, 1/2D, 2D IP6x T
- C** IEC Ex ia IIC T6
- D** IEC Ex d ia IIC T6
- E** IEC Ex d IIC T6
- R** IEC IP6x T tD

Verze / Materiál

- A** Lanové provedení ø4 mm se závažím / 316
- F** Lanové provedení ø6mm se závažím / 316
- H** Tyčové provedení ø16 mm / 316L

Procesní připojení / Materiál

- TB** Závit G¾ (DIN 3852-A) PN40 / 316L
- TD** Závit ¼NPT (ASME B1.20.1) PN40 / 316L
- TF** Závit G1 (DIN 3852-A) PN40 / 316L
- TG** Závit 1NPT (ASME B1.20.1) PN40 / 316L
- TI** Závit G1½ (DIN 3852-A) PN40 / 316L
- TH** Závit 1½NPT (ASME B1.20.1) PN40 / 316L
- DD** Příruba DN50PN40 Tvar C, DIN2501 / 316L
- DF** Příruba DN80PN40 Tvar C, DIN2501 / 316L
- DM** Příruba DN100PN16 Tvar C, DIN2501 / 316L
- AB** Příruba 2" 150lb RF, ANSI B16.5 / 316L
- AD** Příruba 3" 150lb RF, ANSI B16.5 / 316L

Těsnění / Provozní teplota

- F** FKM (SHS FPM 70C3 GLT) / -40...150°C
- K** FFKM (Kalrez 6375) / -20...200°C
- H** EPDM (A+P 75.5/KW75F) / -40...150°C

Elektronika

- H** Dvou vodič 4...20mA/HART®
- A** Dvou vodič 4...20mA/HART® se SIL kvalifikací
- B** Čtyřvodič 4...20mA/HART®; 90...253V AC; 50/60Hz
- I** Čtyřvodič 4...20mA/HART®; 9,6...48V DC; 20...42V AC
- P** Profibus PA
- F** Foundation Fieldbus

Doplňkové elektroniky

- X** bez
- F** PLICSMOBILE

Pouzdro / Krytí

- K** Plastové / IP66/IP67
- A** Hliníkové / IP66/IP68 (0.2 bar)
- D** Hliníkové dvoukomorové pouzdro / IP66/IP68 (0.2 bar)
- 8** Nerez (elektrolyt. leštěné) 316L / IP66/IP68 (0.2bar)
- W** Nerezové dvoukomorové / IP66/IP68 (0.2bar)
- R** Plastové dvoukomorové / IP66/IP67

Kabelový vstup / Připojení

- M** M20x1.5 / Kabelová vývodka PA černá
- N** ½NPT / Záslepka

Zobrazovací/nastavovací modul PLICSCOM

- X** bez
- A** s modulem

Certifikáty

- M** ano (např. FDA; EN 10204-3.1; NACE)
- X** Ne

FX82.

--	--	--	--	--	--	--	--	--	--	--	--	--	--	--	--

Délka

- Lano ø4 mm/316 (500-75000 mm) za 100 mm
- Lano ø6 mm/316 (500-75000 mm) za 100 mm
- Lano ø16 mm/316L (300-4000 mm) za 100 mm

VEGAFLEX 83



Reflektometrický radarový hladinoměr TDR pro měření hladiny kapalin

Aplikace

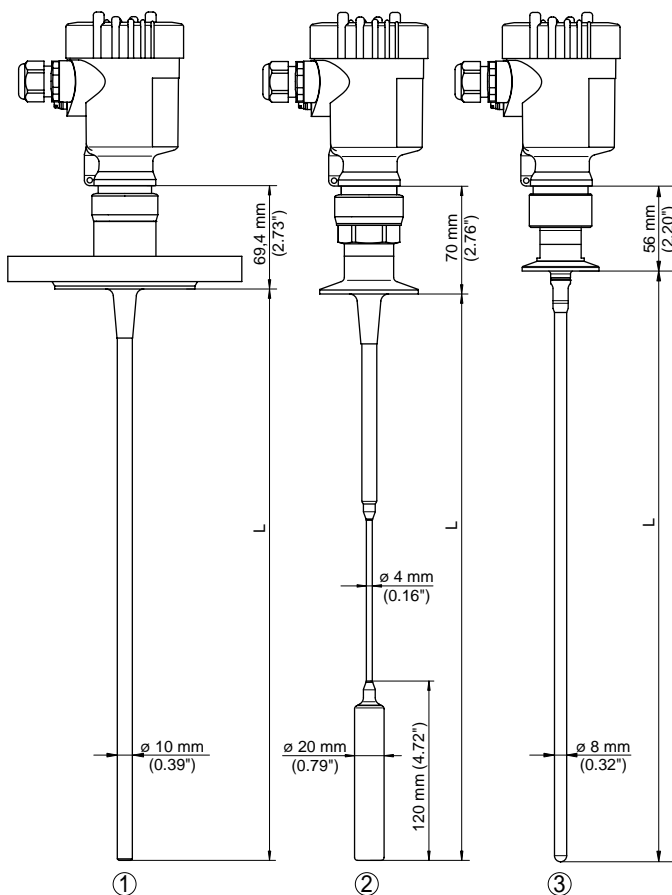
VEGAFLEX 83 je bezúdržbový hladinoměr pro kontinuální měření výšky hladiny kapalin nebo kapalných médií s vysokými hygienickými požadavky. Tento spolehlivý hladinoměr je vhodný pro měření výšky hladiny kapalin a dokonce i v případě výparů, nánosů, pěny na hladině a kondenzace. VEGAFLEX 83 je cenově přijatelné řešení pro vaši aplikaci.

Výhody

- Snadné uvedení do provozu
- Hygienické provedení zajišťuje snadné a spolehlivé čištění
- Bezúdržbový provoz

Technické údaje

Verze:	lanová anténa (ø 4 mm) tyčová anténa (ø 8 mm)
Měřicí rozsah:	lano do 32 m tyč do 4 m
Procesní připojení:	příruby od DN 25, 1" hygienické připojení
Provozní teplota:	-40 ... +150 °C
Provozní tlak:	-1 ... +16 bar (-100 ... +1600 kPa)
Přesnost:	+/- 2 mm



- 1 Verze / Materiál:
Tyč ø 6 mm / PFA
- 2 Verze / Materiál:
Lanové provedení ø 4 mm se závažím / PFA
- 3 Verze / Materiál:
Tyčové provedení ø 8 mm / 1.4435 (dle standardu Basle)

Další verze procesních připojení a ostatní možnosti na www.vega.com/configurator.
Další nákresy naleznete na www.vega.com/downloads.
Montážní příslušenství a návarky naleznete v kapitole „Příslušenství“.

Specifikace schválení / Oblast

- A ATEX / Evropa
- I IEC / Celý svět

Schválení

- X bez
- C ATEX II 1G, 1/2G, 2G Ex ia IIC T6
- D ATEX II 1/2G, 2G Ex d ia IIC T6
- R ATEX II 1D, 1/2D, 2D IP6x T
- C IEC Ex ia IIC T6
- D IEC Ex d ia IIC T6
- R IEC Ex d ia IIC T6 + IEC IP6x T d

Verze / Materiál

- B Lanové provedení ø 4 mm se závažím / PFA
- E Tyč ø6mm / PFA
- F Tyčové provedení ø 8 mm/1.4435 (dle standardu Basle)

Procesní připojení / Materiál

- LA Clamp 2" PN16(ø64mm) DIN32676,ISO2852 / 1.4435(BN2)
- PA Clamp 2" PN16(ø64mm) DIN32676,ISO2852 / PTFE-TFM 1600
- LC Clamp 3" PN16(ø91mm) DIN32676,ISO2852 / 1.4435(BN2)
- PC Clamp 3" PN16(ø91mm) DIN32676,ISO2852 / PTFE-TFM 1600
- LF Převlečná matice DN40PN40 DIN11851 / 1.4435(BN2)
- PF Převlečná matice DN40PN40 DIN11851 / PTFE-TFM 1600
- LG Převlečná matice DN50PN25 DIN11851 / 1.4435(BN2)
- PG Převlečná matice DN50PN25 DIN11851 / PTFE-TFM 1600
- PJ Příruba DN50PN40 Tvar C, DIN2501 / PTFE-TFM 1600
- PO Příruba 2" 150lb RF, ANSI B16.5 / PTFE-TFM 1600
- PQ Příruba 3" 150lb RF, ANSI B16.5 / PTFE-TFM 1600

Těsnění / Provozní teplota

- X bez / -40...150°C
- E FFKM (Kalrez 6221) / -20...150°C
- C EPDM (70 EPDM 291) / -20...130°C

Elektronika

- H Dvouvodič 4...20mA/HART®
- A Dvouvodič 4...20mA/HART® se SIL kvalifikací
- B Čtyřvodič 4...20mA/HART®; 90...253V AC; 50/60Hz
- I Čtyřvodič 4...20mA/HART®; 9,6...48V DC; 20...42V AC
- P Profibus PA
- F Foundation Fieldbus

Doplňkové elektroniky

- X bez
- F PLICSMOBILE

Pouzdro / Krytí

- K Plastové / IP66/IP67
- A Hliníkové / IP66/IP68 (0.2 bar)
- D Hliníkové dvoukomorové pouzdro / IP66/IP68 (0.2 bar)
- 8 Nerez (elektrolyt. leštěné) 316L / IP66/IP68 (0.2bar)
- W Nerezové dvoukomorové / IP66/IP68 (0.2bar)
- R Plastové dvoukomorové / IP66/IP67

Kabelový vstup / Připojení

- M M20x1.5 / Kabelová vývodka PA černá
- N 1/2NPT / Záslepka

Zobrazovací/nastavovací modul PLICSCOM

- X bez
- A s modulem

Certifikáty

- M ano (např. FDA; EN 10204-3.1; NACE)
- X Ne

FX83.

Délka

- Lano ø4 mm / PFA izolace (500-32000 mm) za 100 mm
- Lano ø4 mm / 316L (500-32000 mm) za 100 mm
- Tyč ø6 mm/PFA izolace (300-4000 mm) za 100 mm
- Tyč ø8 mm / 1.4435 (Standard) (300-4000 mm) za 100 mm

VEGAFLEX 86



Reflektometrický radarový hladinoměr TDR pro měření hladiny a rozhraní kapalin

Applikace

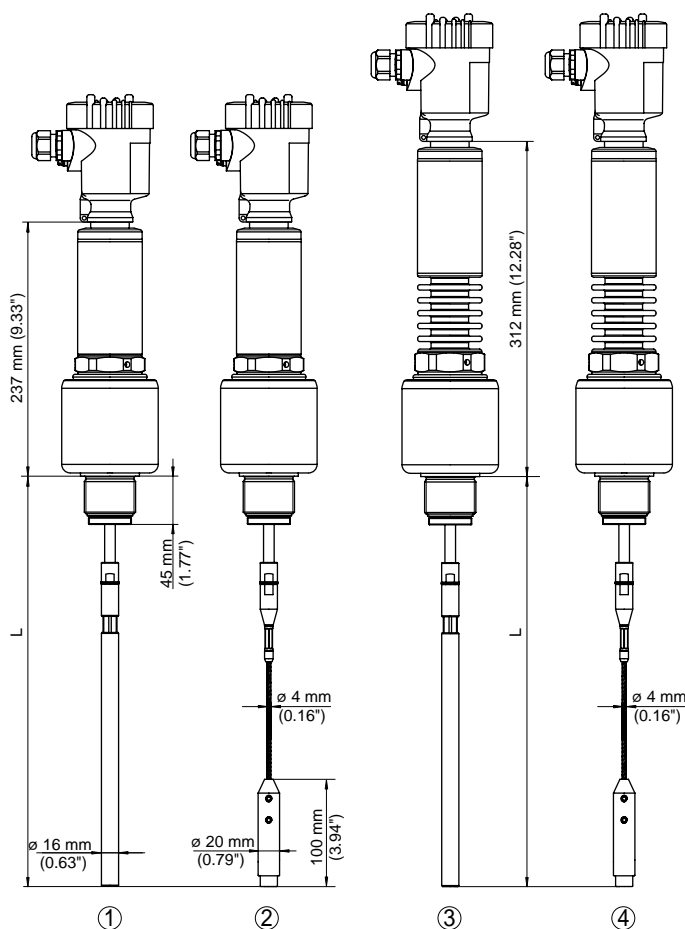
VEGAFLEX 86 je bezúdržbový hladinoměr pro kontinuální měření výšky hladiny kapalin s provozními podmínkami o vysokém tlaku a teplotě. Tento spolehlivý hladinoměr je vhodný pro měření výšky hladiny kapalin i v případě výparů, nánosů, pěny a kondenzace. Speciální referenční sonda zajišťuje nezávislost na hustotě měřeného média. VEGAFLEX 86 je cenově přijatelné řešení pro měření hladiny nebo rozhraní hladin.

Výhody

- Snadné uvedení do provozu
- Jednoduchá komplexní diagnostika zajišťuje bezúdržbový provoz
- Bezúdržbový provoz

Technické údaje

Verze:	lanová anténa (ø 2 mm, ø 4 mm) tyčová anténa (ø 16 mm) koaxiální verze (ø 42 mm)
Měřicí rozsah:	lano do 75 m tyč do 6 m koaxiální verze do 6 m
Procesní připojení:	závit od G1½, 1½ NPT příruby od DN 50, 2"
Provozní teplota:	-196 ... +450 °C
Provozní tlak:	-1 ... +400 bar (-100 ... +40000 kPa)
Přesnost:	+/- 2 mm



- 1 Verze --196 ... +280 °C – tyč
- 2 Verze --196 ... +280 °C – lano
- 3 Verze --196 ... +450 °C – tyč
- 4 Verze --196 ... +450 °C – lano

Další verze procesních připojení a ostatní možnosti na www.vega.com/configurator.
Další nákresy naleznete na www.vega.com/downloads.
Montážní příslušenství a návarky naleznete v kapitole „Příslušenství“.

Specifikace schválení / Oblast

- A** ATEX / Evropa
I IEC / Celý svět

Schválení

- X** bez
C ATEX II 1G, 1/2G, 2G Ex ia IIC T6
D ATEX II 1/2G, 2G Ex d ia IIC T6
E ATEX II 1/2G, 2G Ex d IIC T6
R ATEX II 1D, 1/2D, 2D IP6x T
C IEC Ex ia IIC T6
D IEC Ex d ia IIC T6
E IEC Ex d IIC T6
R IEC IP6x T tD

Verze / Materiál

- A** Lanové provedení $\varnothing 4$ mm se závažím / 316
H Tyčové provedení $\varnothing 16$ mm / 316L
P Koaxiální provedení $\varnothing 42.2$ mm / 316L
4 Koax verze $\varnothing 42.2$ mm; / 316L

Procesní připojení / Materiál

- TN** Závit G1½ (DIN 3852-A) PN400 / 316L
TO Závit 1½NPT (ASME B1.20.1) PN400 / 316L
DD Příruba DN50PN40 Tvar C, DIN2501 / 316L
DF Příruba DN80PN40 Tvar C, DIN2501 / 316L
DJ Příruba DN100PN40 Tvar C, DIN2501 / 316L
HA Příruba DN50PN40 EN1092-1 Tvar B1 / 316L
AB Příruba 2" 150lb RF, ANSI B16.5 / 316L
AL Příruba 2" 600lb RF, ANSI B16.5 / 316L
AP Příruba 2" 1500lb RF, ANSI B16.5 / 316L
AF Příruba 3" 300lb RF, ANSI B16.5 / 316L
AM Příruba 3" 600lb RF, ANSI B16.5 / 316L

Těsnění / Druhý stupeň ochrany / Provozní teplota

- 1** Keramika-grafit / ano / -196 ... 280 °C
2 Keramika-grafit / ano / -196...400°C
2 Keramika-grafit / ano / -196 ... 450 °C

Elektronika

- H** Dvou vodič 4...20mA/HART®
A Dvou vodič 4...20mA/HART® se SIL kvalifikací
B Čtyřvodič 4...20mA/HART®; 90...253V AC; 50/60Hz
I Čtyřvodič 4...20mA/HART®; 9,6...48V DC; 20...42V AC
P Profibus PA
F Foundation Fieldbus

Doplňkové elektroniky

- X** bez
F PLICSMOBILE

Pouzdro / Krytí

- K** Plastové / IP66/IP67
A Hliníkové / IP66/IP68 (0.2 bar)
D Hliníkové dvoukomorové pouzdro / IP66/IP68 (0.2 bar)
8 Nerez (elektrolyt. leštěný) 316L / IP66/IP68 (0.2bar)
W Nerezové dvoukomorové / IP66/IP68 (0.2bar)
R Plastové dvoukomorové / IP66/IP67

Kabelový vstup / Připojení

- M** M20x1.5 / Kabelová vývodka PA černá
N ½NPT / Záslepka

Zobrazovací/nastavovací modul PLICSCOM

- X** bez
A s modulem

Certifikáty

- M** ano (např. FDA; EN 10204-3.1; NACE)
X Ne

FX86.																			
-------	--	--	--	--	--	--	--	--	--	--	--	--	--	--	--	--	--	--	--

Délka

- Lano $\varnothing 4$ mm / 316 (500-60000 mm) za 100 mm
Tyč $\varnothing 16$ mm/316L (300-4000 mm) za 100 mm
Koax $\varnothing 42.2$ mm/316L (300-6000 mm) za 100 mm

