

D2410/1/2

Levné snímače relativního a absolutního tlaku

Měření absolutního a relativního tlaku kapalin, plynů a par

Měřicí rozsah od 100 kPa do 60 MPa

Proudový nebo napěťový výstupní signál

Přesnosti 0,5 % a 1 %, vysoká provozní spolehlivost

Snímač s keramickou membránou bez náplně

Použitelné pro média do teploty až 125 °C

Odmaštěné provedení pro kyslík

Snímače tlaku D2410, D2411 a D2412 jsou určeny k měření absolutního a relativního tlaku. Hlavní oblastí použití snímačů je chemický a farmaceutický průmysl, zdravotní technika, galvanika, zkušební zařízení, obecná měření tlaku a potravinářský průmysl.

Snímače převádějí tlak plynů a kapalin na elektrický signál. U typu D2410 a D2411 je čidlo tlaku v keramickém pouzdře s keramickou oddělovací membránou bez náplně a u typu D2412 je celosvařované.

Při působení tlaku dává keramické čidlo výstupní signál, který je teplotně kompenzován a pomocí vestavěné elektroniky zesílen a unifikován. Čidlo tlaku a elektronika jsou vestavěny v malém nerezovém pouzdře a snímač je tak velmi kompaktní.

Snímače D241x jsou vhodné jak pro statická tak i dynamická měření tlaku a jsou použitelné pro všechna tlaková média slučitelná s nerezovou ocelí 1.4301, keramikou Al_2O_3 nebo FKM.



Volitelné elektrické připojení

- » Konektor ISO 4400 (DIN 43650) (IP 65) / mikro konektor, rozteč 9,4 mm (IP 65) / M12x1, 4-pólový, Binder 713 (IP 67) / kabelová přípojka s 2 m PVC kabelem (IP 67)
- » Napájecí napětí
D2410: 8 až 32 V_{SS} (CR1) / 5 ± 0,5 V_{SS} (VR2)
D2411: 8 až 32 V_{SS} (CR1) / 14 až 30 V_{SS} (VR1) / 5 ± 0,5 V_{SS} (VR2)
D2412: 12 až 36 V_{SS} (CR1) / 14 až 36 V_{SS} (VR1) / 5 ± 0,5 V_{SS} (VR2)

Volitelný výstupní signál

- » 4 až 20 mA (dvouvodič)
- » 0 až 10 V (třívodič)
- » 0,5 až 4,5 V (třívodič)
- » Doba skokové odezvy (90%)
< 10 ms (dvouvodič)
< 3 ms (třívodič)

Volitelné připojení tlaku

- » G 1/2" EN 837-1/-3
- » G 1/4" DIN 3852
- » G 1/4" EN 837-1/-3
- » M20x1,5 EN 837-1/-3
- » 1/4" NPT

Široký měřicí rozsah

- » D2410 (rel.):
0...160 / 250 / 400 / 600 kPa
0...1 / 1,6 / 2,5 / 4 / 6 / 10 / 16 / 25 MPa
- » D2411 (rel./abs.):
0...100 / 160 / 250 / 400 / 600 kPa
0...1 / 1,6 / 2,5 / 4 / 6 / 10 / 16 / 25 / 40 MPa
-100...0 kPa
- » D2412 (rel.):
0...16 / 25 / 40 / 60 MPa
- » Přetížitelnost:
3 / 2 / 1,6 × max. rozpětí (dle rozsahu)

Použité materiály

- » Přípojka tlaku: nerezová ocel 1.4301
- » Pouzdro: nerezová ocel 1.4301
- » Oddělovací membrána:
– keramika Al_2O_3 96% (D2410, D2411)
– nerezová ocel 1.4571 (D2412)
- » Těsnění: Viton (FKM)
- » Části ve styku s médiem:
tlaková přípojka, těsnění, oddělovací membrána

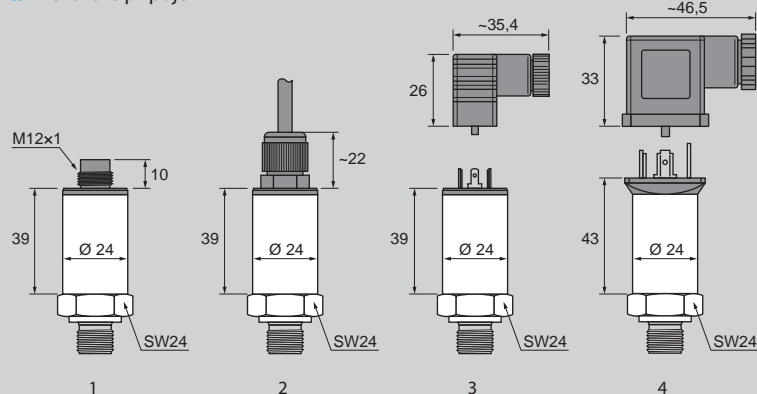
Provozní podmínky

- » Teplota měřeného média
-25 až +125 °C (D2410, D2411)
-25 až +85 °C (D2412)
- » Teplota okolí -25 až +85 °C
- » 0 až 100 % r. v. s kondenzací
- » Llibovolná pracovní poloha

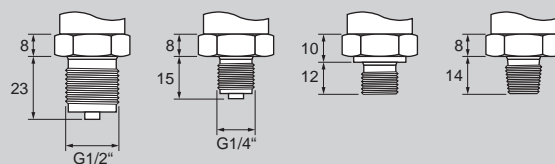


ROZMĚROVÉ NÁKRESY

» Elektrické připojení



» Tlakové připojení



1. M12x1, 4-pólový, Binder 713 (IP 67)
2. Kabelová přípojka s 2 m PVC kabelem (IP 67)
3. Mikro konektor, rozteč 9,4 mm (IP 65)
4. Konektor ISO 4400 (DIN 43650) (IP 65)

OBJEDNACÍ TABULKA

Typ	Popis
D2410	Levný snímač tlaku s keramickou membránou

Kód	Provedení
G	relativní tlak

Kód	Rozsah	Přetížitelnost
116	0...160 kPa	500 kPa
125	0...250 kPa	500 kPa
140	0...400 kPa	1,2 MPa
160	0...600 kPa	1,2 MPa
210	0...1 MPa	2 MPa
216	0...1,6 MPa	5 MPa
225	0...2,5 MPa	5 MPa
240	0...4 MPa	12 MPa
260	0...6 MPa	10 MPa
310	0...10 MPa	20 MPa
316	0...16 MPa	40 MPa
325	0...25 MPa	40 MPa
999	jiný přetlak	

Kód	Přípojka tlaku
GE2	G1/2" EN 837-1/-3 (manometrová)
GD4	G1/4" DIN 3852
ME2	M20x1,5 EN 837-1/-3 (manometrová)
N4	1/4" NPT
999	jiná

Kód	Těsnění
1	Viton (FKM)
9	jiné

Kód	Přesnost
P10	1 %
P99	jiná

Kód	Kalibrace
KTL	kalibrační list

Kód	Výstupní signál
CR1	4 až 20 mA / dvou vodič
VR1	0 až 10 V / tří vodič
VR2	10 až 90 % U / tří vodič (poměrový) / U = 2,7 až 5 V _{SS}

Kód	Elektrické připojení
KN1	konektor ISO 4400 (DIN 43650) (IP 65)
KN2	mikrokonektor, 4-pólový (IP 65)
KN3	M12x1, 4-pólový (IP 67)
KN4	průchodka / kabel 2 m (IP 67) jiné délky kabelu konzultujte s dodavatelem
999	jiné

Kód	Volitelné příslušenství
VZOM	zkušební ventil z uhlíkové oceli s matricí M20x1,5, (1 110 415, viz Inf. list č. 0082)
VZNM	zkušební ventil z nerezové oceli s matricí M20x1,5, (1 110 416, viz Inf. list č. 0082)
VZOG	zkušební ventil z uhlíkové oceli s matricí G1/2", (1 110 491, viz Inf. list č. 0082)
VZNG	zkušební ventil z nerezové oceli s matricí G1/2", (1 110 492, viz Inf. list č. 0082)

Typ	Popis
D2411	Levný snímač tlaku s keramickou membránou

Kód	Provedení
G	relativní tlak
A	absolutní tlak

Kód	Rozsah	Přetížitelnost
110	0...100 kPa	300 kPa
116	0...160 kPa	400 kPa
125	0...250 kPa	400 kPa
140	0...400 kPa	1 MPa
160	0...600 kPa	1 MPa
210	0...1 MPa	2 MPa
216	0...1,6 MPa	4 MPa
225	0...2,5 MPa	4 MPa
240	0...4 MPa	10 MPa
260	0...6 MPa	10 MPa
310	0...10 MPa	20 MPa
316	0...16 MPa	40 MPa
325	0...25 MPa	40 MPa
340	0...40 MPa	65 MPa
910	-100...0 kPa (s přesností 1 %)	300 kPa
999	jiný přetlak	

Kód	Přípojka tlaku
GE2	G1/2" EN 837-1/-3 (manometrová)
GD4	G1/4" DIN 3852
GE4	G1/4" EN 837-1/-3 (manometrová)
ME2	M20x1,5 EN 837-1/-3 (manometrová)
N4	1/4" NPT
999	jiná

Kód	Těsnění
1	Viton (FKM)
9	jiné

Kód	Přesnost
P10	1 % (pro podtlaky)
P05	0,5 %
P99	jiná

Kód	Kalibrace
KTL	kalibrační list

Kód	Výstupní signál
CR1	4 až 20 mA / dvou vodič
VR1	0 až 10 V / tří vodič
VR2	10 až 90 % U / tří vodič (poměrový) / U = 2,7 až 5 V _{SS}

Kód	Elektrické připojení
KN1	konektor ISO 4400 (DIN 43650) (IP 65)
KN2	mikrokonektor, 4-pólový (IP 65)
KN3	M12x1, 4-pólový (IP 67)
KN4	průchodka / kabel 2 m (IP 67) (jiné délky kabelu konzultujte s dodavatelem)
999	jiné

Kód	Zvláštní provedení
KY	odmaštěné provedení pro kyslík

Kód	Volitelné příslušenství
VZOM	zkušební ventil z uhlíkové oceli s matricí M20x1,5, (1 110 415, viz Inf. list č. 0082)
VZNM	zkušební ventil z nerezové oceli s matricí M20x1,5, (1 110 416, viz Inf. list č. 0082)
VZOG	zkušební ventil z uhlíkové oceli s matricí G1/2", (1 110 491, viz Inf. list č. 0082)
VZNG	zkušební ventil z nerezové oceli s matricí G1/2", (1 110 492, viz Inf. list č. 0082)

Typ	Popis
D2412	Levný snímač vysokých tlaků

Kód	Provedení
G	relativní tlak

Kód	Rozsah	Přetížitelnost
316	0...16 MPa	35 MPa
325	0...25 MPa	70 MPa
340	0...40 MPa	140 MPa
360	0...60 MPa	140 MPa
999	jiný přetlak	

Kód	Přípojka tlaku	Těsnění
GE2	G1/2" EN 837-1/-3 (manometrová)	celosvařované provedení
GD4	G1/4" DIN 3852	celosvařované provedení + FKM
GE4	G1/4" EN 837-1/-3 (manometrová)	celosvařované provedení
N4	1/4" NPT	celosvařované provedení
999	jiná	

Kód	Přesnost
P05	0,5 %
P99	jiná

Kód	Kalibrace
KTL	kalibrační list

Kód	Výstupní signál
CR1	4 až 20 mA / dvou vodič
VR1	0 až 10 V / tří vodič
VR2	10 až 90 % U / tří vodič (poměrový) / U = 2,7 až 5 V _{SS}

Kód	Elektrické připojení
KN1	konektor ISO 4400 (DIN 43650) (IP 65)
KN2	mikrokonektor, 4-pólový (IP 65)
KN3	M12x1, 4-pólový (IP 67)
KN4	průchodka / kabel 2 m (IP 67) jiné délky kabelu konzultujte s dodavatelem
999	jiné

Kód	Volitelné příslušenství
PGM1	závitová redukce G1/4" vnitřní / M20x1,5 vnější (manometrový, EN 837-1/-3), materiál nerezová ocel 17248
PGM2	závitová redukce G1/2" vnitřní / M20x1,5 vnější (manometrový, EN 837-1/-3), materiál nerezová ocel 17248
VZOM	zkušební ventil z uhlíkové oceli s matricí M20x1,5, (1 110 415, viz Inf. list č. 0082)
VZNM	zkušební ventil z nerezové oceli s matricí M20x1,5, (1 110 416, viz Inf. list č. 0082)
VZOG	zkušební ventil z uhlíkové oceli s matricí G1/2", (1 110 491, viz Inf. list č. 0082)
VZNG	zkušební ventil z nerezové oceli s matricí G1/2", (1 110 492, viz Inf. list č. 0082)

Příklad objednávky: D2410 G116 GD4 1 P10 KTL CR1 KN1
D2411 G160 GD4 1 P05 KTL CR1 KN1
D2412 G316 GE2 P05 KTL CR1 KN1