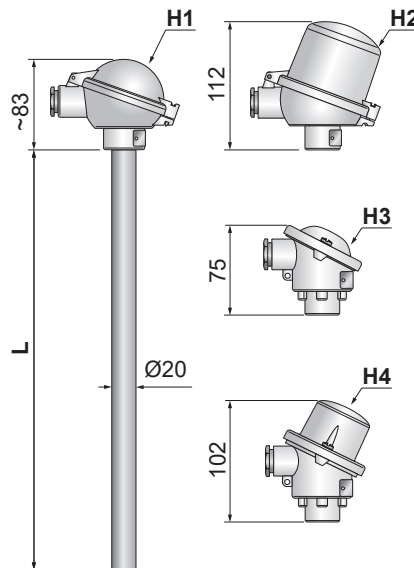


# T1580 K20 (dříve T1505)

## Termoelektrické snímače teploty tyčové s kovovou ochrannou trubicí řada CeraTEMP® 80

- Drátový termočlánek 1× / 2× "J", "K" s průměrem větví 2 nebo 3 mm.
- Měřicí rozsah -40 až +900 °C ("J"), -40 až +1200 °C ("K").
- Třída přesnosti 1, 2 dle ČSN EN 60584-1.
- Materiál ochranné trubky ocel 1.4541, 1.4845.
- Volitelná jmenovitá délka ochranných trubek.
- Upevnění snímače teploty pomocí přesuvného upevňovacího šroubení.
- Stupeň krytí IP 65.
- Možnost montáže převodníku s výstupem 4 až 20 mA, HART, Profibus, Fieldbus do hlavice, včetně provedení s galvanickým oddělením a jiskrově bezpečným provedením.



### Objednací tabulka

Termočlánek			T1580	1	2	3	4	5
1. kód	Typ, provedení měřicího konce	Měřicí rozsah	Průměr větví termočlásku					
21	1× "J" (Fe-CuNi), izolovaný	-40 až +900 °C (+700 °C) *1	3 mm					
61	2× "J" (Fe-CuNi), izolovaný, odděl. měřicí spoje	-40 až +900 °C (+700 °C) *1	2 mm					
22	1× "K" (NiCr-NiAl), izolovaný *2	-40 až +1200 °C (+1000 °C) *1	3 mm					
62	2× "K" (NiCr-NiAl), izolovaný, odděl. měřicí spoje *2	-40 až +1200 °C (+1000 °C) *1	2 mm					
99	jiný							

\*1 - Maximální doporučená teplota pro nepřetržitý provoz. \*2 - Drátové termočlásky typu "K" nejsou vhodné pro redukční atmosféru, ve které dochází k degradaci materiálů větví TC zapříčiněnou tzv. "Zelenou hnilobou"; do tohoto prostředí je vhodnější zvolit snímač s plášťovou vložkou, viz řada snímačů ModuTEMP® 70.

Třída přesnosti dle ČSN EN 60584-1		T1580	1	2	3	4	5
2. kód	Popis						
T7	2						
T6	1						
T9	jiná						

Provedení armatury			T1580	1	2	3	4	5
3. kód	Vnější ochranná trubka Ø [mm] / materiál	Kapilára materiál	T <sub>MAX</sub> ochr. trubek *1					
K201	20 × 3 / ocel 1.4541	C610	800 °C					
K203	20 × 3 / ocel 1.4845	C610	1100 °C					
K999	jiná							

\*1 - Skutečná teplotní odolnost ochranných trubek je ovlivněna dalšími provozními parametry (agresivita, rychlost proudění a brazivita měřeného média, teplotní šoky, vibrace atd.).

## Jmenovitá délka

T1580 ① ② ③ ④ ⑤ ○

4. kód	Rozměr L
L180	180 mm
L250	250 mm
L350	350 mm
L500	500 mm
L700	700 mm
L800	800 mm
L1000	1000 mm
L1200	1200 mm
L1400	1400 mm
L1600	1600 mm
L2000	2000 mm
L_	jinou délku uveďte v mm

## Hlavice

T1580 ① ② ③ ④ ⑤ ○

5. kód	Popis
H1	typ A, Al slitina, vývodka 4 až 12,5 mm, IP 53
H2	typ A, s vysokým víčkem pro montáž převodníku Ø 62 mm, Al slitina, vývodka 4 až 12,5 mm, IP 53 *1
H2D	typ A, s vysokým víčkem pro montáž převodníku Ø 62 mm, Al slitina, 2× vývodka 4 až 12,5 mm, IP 53 *1
H3	typ B, Al slitina, vývodka 4 až 12,5 mm, IP 53
H4	typ B, s vysokým víčkem pro montáž převodníku Ø 44 mm, Al slitina, vývodka 4 až 12,5 mm, IP 53 *1
H9	jiná

\*1 - Teplota hlavice s převodníkem nesmí překročit podle použitého převodníku 80 nebo 85 °C.

## Volitelné provedení a příslušenství

T1580 ① ② ③ ④ ⑤ ●

Kód	Zvláštní provedení
RU	rychlouzávěr hlavice <span style="float: right;">pouze pro hlavice H1, H2, H2D</span>
Kód	Kalibrace v zákazníkém stanovených bodech, včetně kalibračního listu
KTE32AB	kalibrace termoelektrického snímače ve třech bodech v rozsahu -40 až +1100 °C
KTE42AB	kalibrace termoelektrického snímače ve čtyřech bodech v rozsahu -40 až +1100 °C
KTE52AB	kalibrace termoelektrického snímače v pěti bodech v rozsahu -40 až +1100 °C
KTE32B	kalibrace termoelektrického snímače ve třech bodech v rozsahu +400 až +1200 °C
KTE42B	kalibrace termoelektrického snímače ve čtyřech bodech v rozsahu +400 až +1200 °C
KTE52B	kalibrace termoelektrického snímače v pěti bodech v rozsahu +400 až +1200 °C
KTE9	jiná
Kód	Doplňky
BZS	nerezový závěsný štítek (70 × 15 mm) s laserovým popisem dle objednávky
PPZ	popis výrobku laserem dle objednávky
Kód	Upevňovací šroubení
UPS20M30	přesuvné upevňovací šroubení pro průměr 20 mm, přípojovací závit M30×2
P9	jiné

Příklad objednávky:

**T1580 21 T7 K201 L350 H3 KTE32AB (0, 400, 800 °C) UPS20M30**