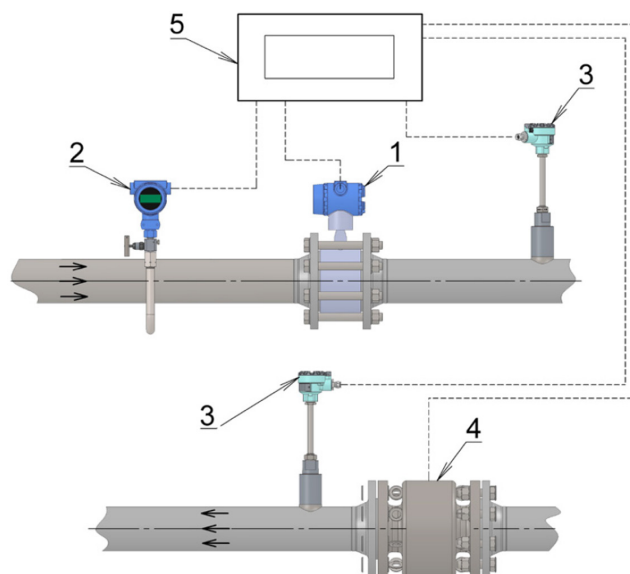


MTV-Pára

Sestavy měřičů průtoku a tepla v páře s vírovým průtokoměrem

- Měření průtoku a tepla předávaného vodní párou bez měření kondenzátu a s měřením kondenzátu.
- DN 15 až DN 200.
- PN 10 až PN 64.
- Pracovní teplota do 420 °C.
- Výstupní signál 4 až 20 mA a digitální výstup.
- Nízká tlaková ztráta.
- Vysoká přetížitelnost.
- Snadná montáž, bezúdržbové měření.
- Schváleno pro fakturační měření.



Objednací tabulka

Sestava měřiče průtoku a tepla v páře s vírovým průtokoměrem

Kód	Popis
MTV-Pára	Komponenty sestavy - vírový průtokoměr (pozice 1) - snímač tlaku (pozice 2) - snímač teploty (pozice 3) - vodoměr / jiný typ průtokoměru (pouze když se nevrací 100% kondenzátu) (pozice 4) - matematický člen (pozice 5) - montážní díly a příslušenství (příruby, ventily, návarky, těsnění, ...)

Příklad objednávky:

MTV-Pára

K objednávce se vyplňuje dotazník DF0468.